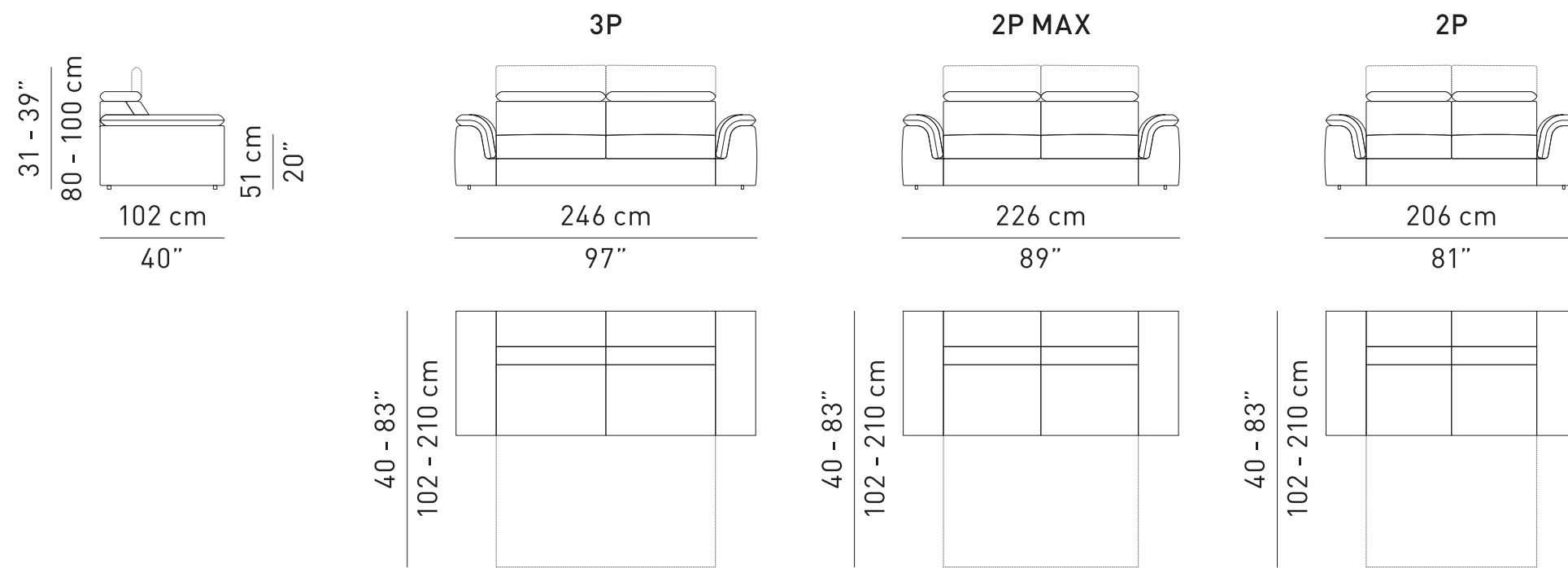
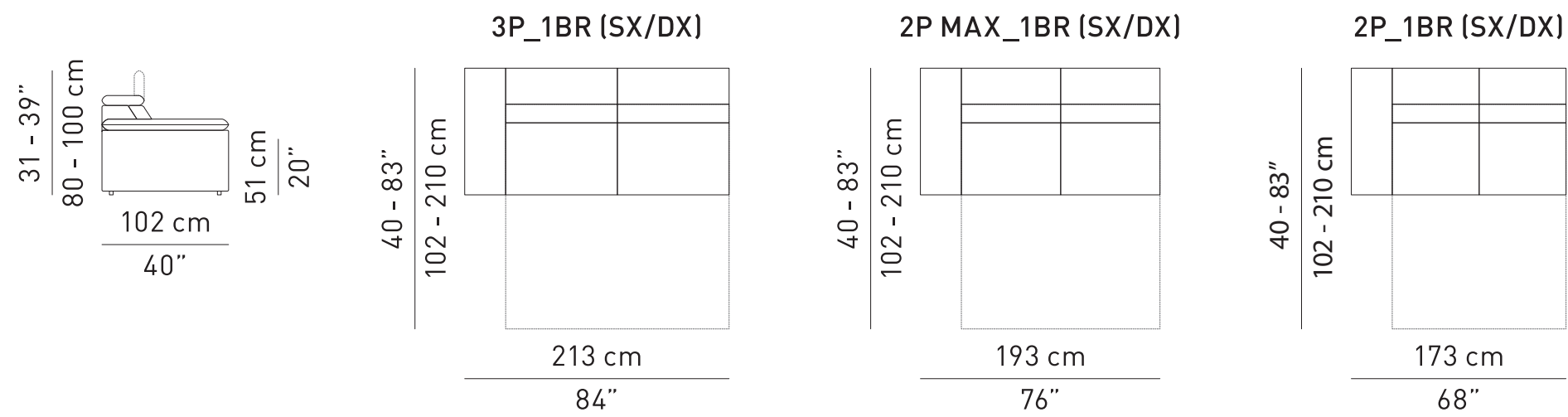


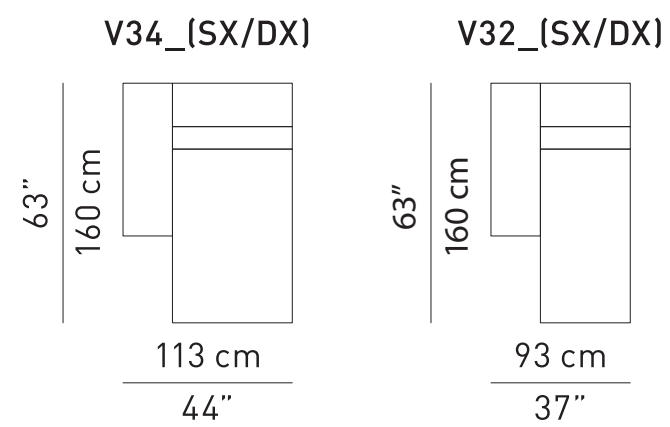
## SOFA BED



## MODULAR ELEMENTS



## CHAISE LONGUE



## POUF

